

TF ATO® Style Blade Fuse Rated 90V

RoHS

Blade Fuses



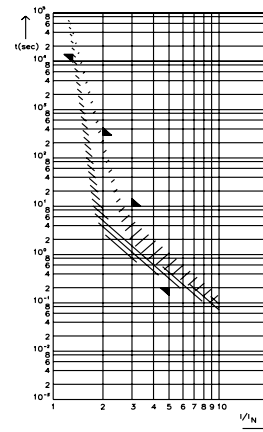
The TF is an ATO style blade fuse rated at 90V, featuring a three part construction with copper contacts for excellent reliability in harsh environment conditions and low voltage drop. Current ratings 4A thru 15A. With see-through cover for easy detection of blown fuses.

TF ist eine ATO-Flachstecksicherung mit 90V Nennspannung. Merkmale sind dreiteiliger Aufbau mit Kupferkontakten, niedriger Spannungsabfall und hohe Zuverlässigkeit unter rauen Umgebungsbedingungen. Nennstrom 4A bis 15A, transparente Abdeckung zur leichten Erkennung durchgebrannter Sicherungen.

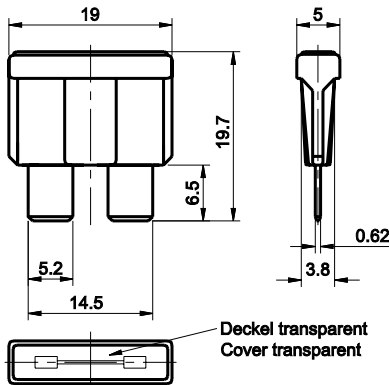
Specifications

- Insulating body:** Out of thermoplastic (UL 94-V0, heat-resistant)
- Cover:** Out of thermoplastic V0 (heat-resistant)
Visible melting element
- Connections:** Blade contacts
Copper alloy, gal. Sn
Edge-protected
- Test cable:** 4 mm²
- Packaging unit:** 2,000 pieces

Pre-arcing Time - limits / Schmelzeit-Grenzwerte DIN



Dimensions in mm / Maße in mm



Time-Current Characteristics / Schmelzeit-Grenzwerte

% of Rating % des Nennstromes	Opening Time Min / Max (s) Schmelzcharakteristik Min / Max (s)
110	4 h / -
200	4 h / - - / 300 s
300	- / 10 s - / 10 s
500	200 ms / - 200 ms / -

Part Number Artikel-Nr.	Current Rating Nennstrom	Housing Color Kennfarbe	Typ. Voltage Drop Typ. Spannungsfall	Cold Resistance Kaltwiderstand	I ² t
162.7049.4402	4 A		115 mV	19.4 Ω	> 100 A ² s
162.7049.4802	8 A		80 mV	7.50 Ω	> 300 A ² s
162.7049.5102	10 A		70 mV	6.10 Ω	> 580 A ² s
162.7049.5152	15 A		65 mV	3.50 Ω	> 1,700 A ² s

Remark: TF-fuse links are back-up fuse links, see minimum fault current.
Corresponding holder see Section "Fuse Holders."